

第五届中国智能运输大会
第三届深圳国际智能交通与卫星导航位置服务展览会

指导单位:
交通运输部科技司
主办单位:
交通运输部公路科学研究院
深圳市交通运输委员会
中国卫星导航定位协会
承办单位:
国家智能交通系统工程技术研究中心
深圳市智能交通行业协会
深圳市艾蒂艾斯会展有限公司
协办单位:
智慧中国联合会
深圳市安全防范行业协会
深圳市易行网交通科技有限公司
支持单位:
深圳市科技创新委员会
深圳市公安局交通警察局
中国智能交通产业联盟
深圳车联网产业联盟
深圳市公路客货运输服务中心有限公司

第五届中国智能运输大会

指导单位:
交通运输部科技司
主办单位:
交通运输部公路科学研究院
深圳市交通运输委员会
承办单位:
国家智能交通系统工程技术研究中心
协办单位:
深圳市智能交通行业协会
深圳市易行网交通科技有限公司
支持单位:
中国智能交通产业联盟

第十一届中国国际城市智能交通论坛

主办单位:
深圳市交通运输委员会
承办单位:
深圳市智能交通行业协会
协办单位:
ITS 智能交通杂志
深圳市安全防范行业协会
支持单位:
深圳市科技创新委员会
深圳市公安局交通警察局
深圳市公路客货运输服务中心有限公司
深圳车联网产业联盟

卫星导航与位置服务国际论坛
暨 第九届中国卫星导航与位置服务运营商大会

指导单位:
深圳市交通运输委员会
主办单位:
中国卫星导航定位协会
深圳市智能交通行业协会
中国智能交通杂志社
支持媒体:
中国智能交通网www.cpsits.com
车联网周刊
承办单位:
深圳市艾蒂艾斯会展有限公司

主要宣传媒体:

经济日报 科技日报 中国交通报 中国公路杂志 环球时报
人民公安报 计算机世界 中国智能交通杂志 中国公共安全杂志 深圳广电集团移动电视频道

地址: 深圳市福田区深南大道6025号英龙大厦四楼 邮编: 518040
电话: +86-755-88309141 88309152 88309118 88309193 88309181
传真: +86-755-88309166 E-MAIL: gxm3747@163.com

9号展馆展位图

二楼观众办证处201服务台



图纸如有更新请查询ITS智能交通展网站 (www.its-expo.com) 展位图, 敬请留意。

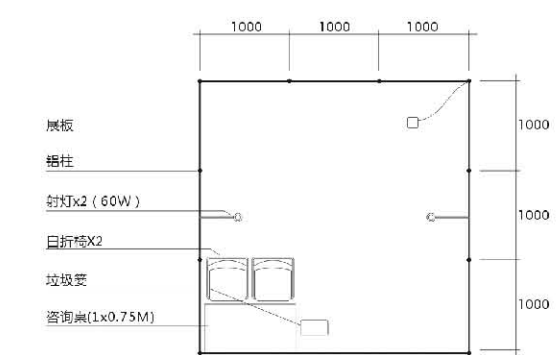
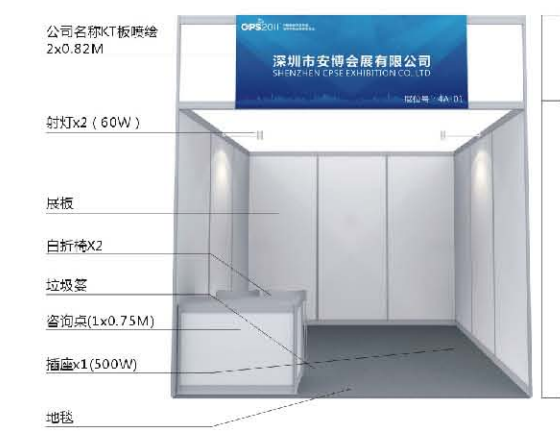
展位收费标准

展馆: 深圳会展中心	9m ² (3m×3m) 标准展位	特装商(空地)
标准展位价格	人民币9800元/展位	人民币9000元/展位

注:

- 1. 展位与2013年12月1日前报名参展的, 每9m²标准展位优惠价8500元, 特装展位优惠价8000元。
- 2. 本展采用9m²的标准展位。标准展位包括: 三面围板、一张桌子、两把椅子、两个射灯、一个220V/10A电源、地毯及公司中文楣板。
- 3. 特装展位(空地) 不配备任何设备。
- 4. 参展报名截止日期为2014年4月30日。
- 5. 请有意向参展商直接向主办方索取展位图及参展手册。更多详情请登陆www.its-expo.com

标准展位图例



亚洲智能交通第一展 15,000平方米 · 30,000专业观众 · 300家展商

中国智能交通、卫星导航领域最具影响力的国际性、综合性大会
面向全球的专业化展会



智能手机扫描此二维码,
可直接登陆官方网站, 了解更多详情。



第五届中国智能运输大会
第三届深圳国际智能交通与卫星导航位置服务展览会

2014年6月10日-12日 | 中国·深圳会展中心9号馆

www.its-expo.com 2014.itssc.cn

- 第十一届中国国际城市智能交通论坛
- 卫星导航与位置服务国际论坛
- 第九届中国卫星导航与位置服务运营商大会
- 智能交通技术成果交易会, 智能交通人才交易会
- 中国智能交通行业三十强企业颁奖盛典
- 大会优秀论文奖
- 2014中国智能交通建设推荐品牌
- 2014中国卫星导航与位置服务十佳运营商颁奖典礼
- 2014中国卫星导航与位置服务十佳产品供应商颁奖典礼

深圳国际智能交通与卫星导航位置服务展览会

- 全面展示国内外智能交通先进技术装备和综合性集成平台，重点体现系统集成
- 集中展示智能交通前沿技术，助力智能交通成果转化，促使产学研一体化
- 专业买家组团采购、智能交通项目现场签约，彰显区域影响力和经济辐射力
- 高端会议纷呈，海内外专家学者齐聚学术论坛，共商智能交通产业发展大计



亚洲最大的智能交通专业展会，经过多年的锤炼，已经成为中国智能交通领域最具规模和专业性、国际性强、参展企业和专业观众众多的展览会，初步凸显了展览会品牌价值。

多年来，展会为广大智能交通建设、运营单位，国内外知名生产企业、工程商、集成商、咨询、规划、设计单位以及政府机构搭建了沟通平台，促进了成果转化与项目合作，推动了智能交通科技发展与技术进步，拉动了智能交通产业发展与人才引进交流。

中国智能运输大会

- 立足中国、放眼全球的国际性学术交流园地
- 对接政府与智能交通产业的开放平台
- 纵横交通运输、科技、公安多行业的“跨界”盛会



中国最高规格的智能交通盛会，秉承学术性、综合性、国际性的办会宗旨，致力于为政府官员、专家学者、运营企业、产品及系统集成商等搭建一个充分的合作交流平台，举办全体大会和多场专业分会，历届办会均刷新同期国内智能交通展会规模和入场人数的新纪录。



第五届中国智能运输大会 第三届深圳国际智能交通与卫星导航位置服务展览会

2014年6月10日-12日 | 中国·深圳会展中心

举办日期：2014年6月10日-12日

举办地点：中国·深圳会展中心

展览面积：15000m²

来自全球16个国家的300余家参展商

来自全球20多个国家30,000多位专业观众

同期活动

三大论坛：第十一届中国国际城市智能交通论坛

卫星导航与位置服务国际论坛

第九届中国卫星导航与位置服务运营商会

两场交易会：智能交通技术成果展示交易会，智能交通人才交易会

四大典礼：大会优秀论文奖

2014中国智能交通建设推荐品牌颁奖典礼

2014中国卫星导航与位置服务十佳运营商颁奖典礼

2014中国卫星导航与位置服务十佳产品供应商颁奖典礼

八大展区：城市智能交通 卫星导航与位置服务 交通信息服务 智能公交及汽车电子 道路交通安全

特种车辆及移动执法 高速公路信息化 智能交通技术成果转化

展览范围：

城市智能交通

交通视频监控、交通信息采集、智能停车与管理、号牌识别系统、智能电子车牌、交通环境与气象检测、交通事件检测、交通违章管理、交通信号控制、公交优先信号控制、匝道与速度控制、道路交通仿真、道路交通应急指挥、交通规划、场站枢纽、交通诱导、公众出行信息服务、交通节能减排、其它。

卫星导航与位置服务

北斗终端与芯片、GPS终端与芯片、LED屏、LBS位置信息服务导航设备、电子地图、系统软件、数据分析与管理、调度管理平台、通讯、车联网、其它。

高速公路信息化

高速公路视频监控、交通事件检测、综合业务接入网系统、程控交换及通信电源系统、有线广播、紧急电话和会议电视系统、无线传输系统、ETC电子不停车收费、计重收费系统、超限检测系统、高速公路联网收费(车道、站、中心)管理、收费系统设备。

智能公交

公交运营与调度系统、电子公交站牌、公交出行服务、公交票务管理、公交实时视频监控与应急、BRT快速公交、出租车电召规划与管理、AFC自动售检票系统、轨道交通信号控制、逃生与紧急救援、其它。

道路交通安全

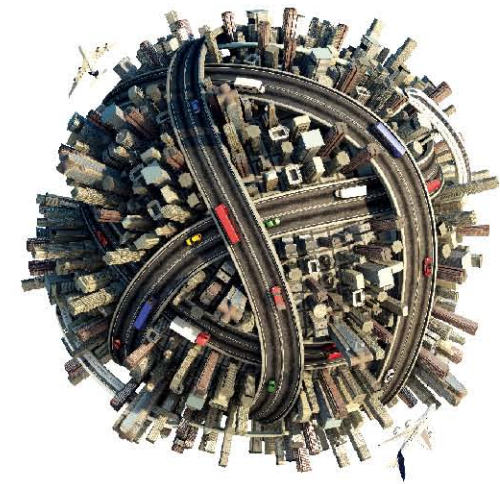
交通指示标志、反光材料、标线材料、警示与报警装置、安全防护与紧急救援设备、公路照明设施、防撞设施超限车辆监控、交通车辆检验检测设备、警察个人防护装备、其它。

特种车辆及移动执法

警用执法车辆、移动执法终端、测速仪、酒精检测设备、智能交通违章管理、紧急车辆优先诱导、其它。

智能交通技术成果转化

高等院校、科研院所最新智能交通科技成果。



■ 四大部委及全国20个省市（自治区）的交通运输、公安交警、科技、规划主管部门参加展会

■ 美国、韩国、日本、法国、德国、俄罗斯、意大利、澳大利亚、荷兰、西班牙、芬兰、新加坡、印度、以色列、立陶宛、巴林以及港澳台的近二十个国家和地区代表团参加展会

业界评价

“深圳国际智能交通展览会专业性非常强，规模也是国内同类展会中最大的。”

张浩 交通运输部科学研究院副院长

“很高兴地看到组委会在举办智能交通活动上有着巨大的飞跃，十分赞成将亚太地区智能交通论坛放在深圳举办。”

张学孔 亚太智能交通论坛主席

“非常高兴和深圳市智能交通行业协会开展合作，希望以后还能参加城市智能交通论坛。”

拉贾森古夫塔 美国加州大学伯克利分校教授

“从媒体上了解到深圳ITS展很成功，明年安讯士参展，并且提前订展位。”

蒋洪涛 瑞典安讯士中国区总裁

“在深圳举行的国际智能交通展览会人气超旺！欢迎各位朋友到鹏城来，感受热力盛夏，活力之都。”

罗瑞发 深圳金溢总经理

“深圳智能交通展览会是全国同类展览会中办得最好的，很高兴在深圳大本营能遇到如此的展会。”

康社 凯达尔集团副总裁



第五届中国智能运输大会 第三届深圳国际智能交通与卫星导航位置服务展览会

2014年6月10日-12日 | 中国·深圳会展中心

会议规模：

上届“深圳国际智能交通与卫星导航与位置服务展览会”于2013年5月26日-28日在深圳会展中心举办，展览面积15,000平方米，共601个展位，近300家国内外智能交通企业参展，专业观众达30,000人次。

- 第五届中国智能运输大会，国内ITS领域最高规格盛会
- 中国城市智能交通论坛，集权威专业热门于一身
- 中国卫星导航运营商会，品牌远播影响力强
- 智能交通新成果转化区，推动产学研用深度合作



往届部分参展企业：

